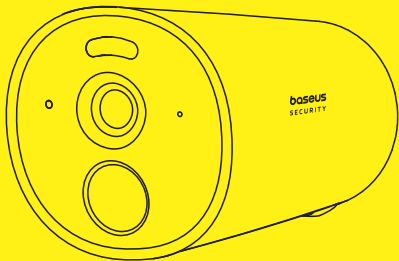


**baseus**  
SECURITY

# QUICK START GUIDE

---

**Baseus Security B1**  
Outdoor Camera 2K





# WARRANTY

EN

## Customer Service

1. 24-Month Warranty
2. Lifetime Tech Support

## Contact Us

- ✉ support@baseussecurity.com
  - 🌐 <https://www.baseus.com>
  - 📞 United States: +1(800) 220 8056
- Monday to Friday 10:00 AM -6:00 PM (UTC-5)

DE

## Kundendienst

1. 24-monatige Garantie
2. Lebenslange technische Unterstützung

NL

## Klantenservice

1. 24 maanden garantie
2. Levenslange technische ondersteuning

FR

## Service à la clientèle

1. Garantie de 24 mois
2. Assistance technique à vie

PL

## Obsługa klienta

1. 24-miesięczna gwarancja
2. Dożywotnie wsparcie techniczne

IT

## Assistenza clienti

1. Garanzia di 24 mesi
2. Supporto tecnico a vita

SV

## Kundtjänst

1. 24 månaders begränsad garanti
2. Livstidsteknisk support

ES

## Servicio al Cliente

1. Garantía de 24 meses
2. Soporte Técnico de por Vida

RO

## Servicii pentru clienți

1. Garanție de 24 luni
2. Asistență tehnică pe durata vieții

TR

## Müşteri Hizmetleri

1. 24 Ay Garanti
2. Ömür Boyu Teknik Destek

PT

## Atendimento ao consumidor

1. Garantia de 24 meses
2. Suporte técnico vitalício

AR

- خدمة العملاء
1. ضمان لمدة 24 شهرا
  2. دعم فني مدى الحياة

## WEB

- EN** For FAQs and more information, please visit <https://www.baseus.com/pages/support-center>
- DE** Fragen und Antworten sowie weitere Informationen finden Sie unter <https://www.baseus.com/pages/support-center>
- FR** Pour les questions fréquemment posées et plus d'informations, veuillez visiter <https://www.baseus.com/pages/support-center>
- IT** Per domande frequenti e ulteriori informazioni, visita <https://www.baseus.com/pages/support-center>
- ES** Para ver las preguntas frecuentes y obtener más información, visite <https://www.baseus.com/pages/support-center>
- PT** Para perguntas frequentes e mais informações, visite <https://www.baseus.com/pages/support-center>
- NL** Ga voor veelgestelde vragen en meer informatie naar <https://www.baseus.com/pages/support-center>
- PL** Często Zadawane Pytania i więcej informacji można znaleźć na stronie <https://www.baseus.com/pages/support-center>
- RO** Pentru secțiunea de întrebări adresate frecvent și mai multe informații, vă rugăm să vizitați <https://www.baseus.com/pages/support-center>
- SV** För vanliga frågor och mer information, vänligen besök <https://www.baseus.com/pages/support-center>
- TR** Soru ve daha fazla bilgi için, lütfen web sayfamızı ziyaret edin <https://www.baseus.com/pages/support-center>

**AR**

للاستشارة السريعة ومزيد من المعلومات، يرجى زيارة  
<https://www.baseus.com/pages/support-center>

# 1. PRODUCT SPECIFICATIONS

**EN**

## PRODUCT SPECIFICATIONS

B1 Camera  
Resolution: 2304 × 1296  
Night Vision: color night vision  
Input: 5V–2A (Max.)  
Waterproof Rating: IP67

**IT**

## SPECIFICHE DEL PRODOTTO

Fotocamera B1  
Risoluzione: 2304 × 1296  
Visione notturna: visione notturna a colori  
Ingresso: 5 V–2 A (massimo)  
Grado di impermeabilità: IP67

**NL**

## PRODUCTSPECIFICATIE

B1 Camera  
Resolutie: 2304 × 1296  
Nachtsicht: Kleurenachtszicht  
Ingång: 5V–2A (Max.)  
Waterdichtheid: IP67

**SV**

## PRODUKTSPECIFIKATIONER

B1 Kamera  
Upplösning: 2304 × 1296  
Nattvision: nattsyn i färg  
Ingång: 5V–2A (Max.)  
IP-klassning: IP67

**DE**

## PRODUKTSPEZIFIKATIONEN

B1 Kamera  
Auflösung: 2304 × 1296  
Nachtsicht: Farbige Nachtsicht  
Eingang: 5 V–2 A (maximal)  
Wasserdichtigkeitstufe: IP67

**ES**

## ESPECIFICACIONES DEL PRODUCTO

Cámara B1  
Resolución: 2304 × 1296  
Visión Nocturna: visión nocturna en color  
Entrada: 5V–2A (Máx.)  
Clasificación de Impermeabilidad: IP67

**PL**

## SPECYFIKACJE PRODUKTU

B1 Kamera  
Rozdzielczość: 2304 × 1296  
Wizja Nocna: kolorowy noktowizor  
Wejście: 5V–2A (maks.)  
Stopień Wodoodporności: IP67

**TR**

## ÜRÜN ÖZELLİKLERİ

B1 Kamera  
Çözünürlüğü: 2304 × 1296  
Gece Görünüşi: gece görüş rengi  
Giriş: 5V – 2A (Maks.)  
Suya dayanıklılık ölçümü: IP67

**FR**

## SPÉCIFICATIONS DU PRODUIT

B1 Caméra  
Résolution : 2304 × 1296  
Vision nocturne : vision nocturne en couleur  
Entrée : 5V–2A (Max.)  
Indice d'étanchéité : IP67

**PT**

## ESPECIFICAÇÕES DO PRODUTO

Câmara B1  
Resolução: 2304 × 1296  
Visão noturna: visão noturna colorida  
Entrada: 5V–2A (Máx.)  
Classificação à prova d'água: IP67

**RO**

## SPECIFICAȚII PRODUS

Camera B1  
Rezoluție: 2304 × 1296  
Vedere de noapte: vedere de noapte color  
Intrare: 5V–2A (Max.)  
Rating de rezistență la apă: IP67

**AR**

نظرة عامة على المنتج

كاميرا B1

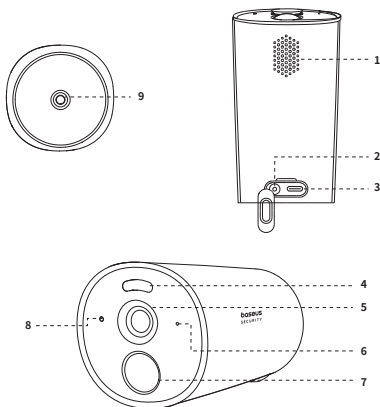
الدقة: 2304 × 1296

الرؤية الليلية: رؤية ليلية ملونة

الدخل: 5 فولت – 2 أمبير (حد الأقصى)

تصنيف مقاومة الماء: IP67

## 2. COMPONENTS



### EN

#### PRODUCT OVERVIEW

- 1 Speaker
- 2 Sync button
- 3 USB-C charging port
- 4 Spotlight
- 5 Camera
- 6 MIC
- 7 Motion detection sensor
- 8 Indicator light
- 9 Base mounting screw hole

### DE

#### PRODUKTÜBERSICHT

- 1 Lautsprecher
- 2 Synchronisierungstaste
- 3 USB C-Ladeanschluss
- 4 Scheinwerfer
- 5 Kamera
- 6 MIC
- 7 Bewegungssensor
- 8 Kontrollleuchte
- 9 Bohrungen zur Sockelmontage

### FR

#### VUE D'ENSEMBLE DU PRODUIT

- 1 Haut-parleur
- 2 Bouton de synchronisation
- 3 Port de charge USB-C
- 4 Projecteur lumineux
- 5 Caméra
- 6 MIC
- 7 Capteur de détection de mouvement
- 8 Indicateurs lumineux
- 9 Trous de vis de montage de base

## 2. COMPONENTS

### IT

#### PANORAMICA DEL PRODOTTO

- 1 Altoparlante
- 2 Pulsante di sincronizzazione
- 3 Porta di ricarica USB-C
- 4 Riflettore
- 5 Telecamera
- 6 MIC
- 7 Sensore di rilevamento del movimento
- 8 Indicatore luminoso
- 9 Fori per viti di montaggio sulla base

### PT

#### VISÃO GERAL DO PRODUTO

- 1 Alto-falante
- 2 Botão de sincronização
- 3 Porta de carregamento USB-C
- 4 Holofote
- 5 Câmera
- 6 MIC
- 7 Sensor de deteção de movimento
- 8 Luz indicadora
- 9 Furos para parafusos de montagem na base

### PL

#### PRZEGLĄD PRODUKTU

- 1 Głośnik
- 2 Przycisk synchronizacji
- 3 Port ładowania USB-C
- 4 Reflektor
- 5 Kamera
- 6 MIC
- 7 Czujnik wykrywania ruchu
- 8 Światło wskaźnika
- 9 Otwory na śruby montażowe w podstawie

### SV

#### PRODUKTÖVERSIKT

- 1 Högtalare
- 2 Synkroniseringsknapp
- 3 USB-C laddningsport
- 4 Strålkastare
- 5 Kamera
- 6 MIC
- 7 Rörelsedetektor
- 8 Indikatorljus
- 9 Fästskruvhål för basmontering

### ES

#### DESCRIPCIÓN DEL PRODUCTO

- 1 Parlante
- 2 Botón de sincronización
- 3 Puerto de carga USB-C
- 4 Foco
- 5 Cámara
- 6 Micrófono
- 7 Sensor de detección de movimiento
- 8 Luz indicadora
- 9 Orificios para tornillos de montaje de la base

### NL

#### PRODUCTOVERZICHT

- 1 Luidsprekers
- 2 Sync-knop
- 3 USB-C oplaadpoort
- 4 Confocaal
- 5 Camera
- 6 MIC
- 7 Sensor voor bewegingsdetectie
- 8 Indicatorlicht
- 9 Schroefgaten voor basisbevestiging

### RO

#### PREZENTARE GENERALĂ A PRODUSULUI

- 1 Difuzor
- 2 Buton de sincronizare
- 3 Port de încărcare USB-C
- 4 Spotlight
- 5 Cameră
- 6 Microfon
- 7 Senzor de detectare a mișcării
- 8 Indicator luminos
- 9 Orificii pentru șuruburi de montare pe bază

### TR

#### ÜRÜN TANITIMI

- 1 Hopörlör
- 2 Eşzamanlama butonu
- 3 USB-C Şarj Girişi
- 4 Nokta ışığı
- 5 Kamera
- 6 Mikrofon
- 7 Hareket duyarlılık sensörü
- 8 İmleç ışığı
- 9 Temel montaj vida delikleri

### AR

#### نظرة عامة على المنتج

- 1 مكبر الصوت
- 2 زر المزامنة
- 3 منفذ شحن يو إس بي - سي
- 4 أضواء كاشفة
- 5 كاميرا
- 6 ميكروفون
- 7 مستشعر كشف الحركة
- 8 ضوء المؤشر
- 9 فتحات مسامير تثبيت القاعدة

### 3. PACKAGE INCLUDING



A



B



C



D

#### EN

##### PACKAGE INCLUDING

- A B1 Camera × 1 (Model No.: S0SV00)
- B Camera Charging Cable × 1 (USB-A to USB-C)
- C Screw Mount × 1
- D Screw Pack × 1

#### FR

##### CONTENU DE L'EMBALLAGE

- A Caméra B1 × 1 (Modèle n° : S0SV00)
- B Câble de charge de la caméra × 1  
(USB-A vers USB-C)
- C Support de montage × 1
- D Pack de vis × 1

#### ES

##### INCLUIDO EN EL PAQUETE

- A Cámara B1 × 1 (Modelo Nº: S0SV00)
- B Cable de carga de la cámara × 1  
(USB-A a USB-C)
- C Soporte de montaje × 1
- D 1 Paquete de tornillo

#### DE

##### VERPACKUNGSIHALT

- A B1 Kamera × 1 (Modell-Nr.: S0SV00)
- B Kamera-Ladekabel × 1 (USB A auf USB C)
- C Montagebügel × 1
- D Schraubenpackung × 1

#### IT

##### INCLUSO NEL PACCHETTO

- A B1 telecamera × 1 (modello n.: S0SV00)
- B Cavo di ricarica della telecamera × 1  
(da USB-A a USB-C)
- C Staffa di montaggio × 1
- D Confezione a vite × 1

#### PT

##### EMBALAGEM INCLUI

- A Câmera B1 × 1 (Modelo Nº: S0SV00)
- B Cabo de carregamento da câmera × 1  
(USB-A para USB-C)
- C Suporte de instalação × 1
- D Embalagem roscada × 1



### 3. PACKAGE INCLUDING

**NL**

#### VERPAKKING

- A B1-camera × 1 (Modelnummer: S0SV00)
- B Oplaadkabel voor camera × 1 (USB-A naar USB-C)
- C Installatiebeugel × 1
- D Schroefverpakking × 1

**RO**

#### PACHETUL INCLUDE

- A Camera B1 Plus × 1 (Model numărul: S0SV00)
- B Cablu de încărcare a camerei × 1 (USB-A la USB-C)
- C Suport de instalare × 1
- D Ambalaj cu șurub × 1

**TR**

#### PAKET İÇİNDEKİLER

- A B1 Kamera × 1 (Model Num.: S0SV00)
- B Kamera şarj kablosu × 1 (USB-A'dan USB-C'ye)
- C Yükleme bracketi × 1
- D Vida paketi x 1

**PL**

#### ZAWARTOŚĆ OPAKOWANIA

- A B1 Kamera × 1 (Model nr: S0SV00)
- B Kabel ładujący kamerę × 1 (USB-A do USB-C)
- C Wspornik montażowy × 1
- D Pakiet śrubowy × 1

**SV**

#### PAKET INKLUDERAR

- A B1 Kamera × 1 (Modellnr: S0SV00)
- B Kameraladdningskabel × 1 (USB-A till USB-C)
- C Installationsfäste × 1
- D Skruvförpackning × 1

**AR**

#### العبة تحتوي على

- S0SV00: زارتلا مقار) 1 × B1 كاميرا
- كابل شحن الكاميرا × 1 (يو إس بي - إيه إلى يو إس بي - سي)
- تصاعد قوس × 1
- برغي حقبة × 1

## 4. SETUP INSTRUCTIONS

1

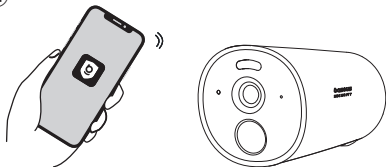


Google Play and the Google Play logo are trademarks of Google Inc.



Apple and the Apple logo are trademarks of Apple Inc.

2



### EN Setup Instructions

1. Download and install the baseus Security APP, and register an account.
2. Follow the instructions on the screen to add the camera to your device list.

### DE Einstellanweisungen

1. Die baseus Security APP herunterladen und installieren sowie ein Konto registrieren.
2. Folgen Sie den Anweisungen auf dem Bildschirm, um die Kamera zur Geräteliste hinzuzufügen.

### FR Instructions de configuration

1. Téléchargez et installez l'application baseus Security, puis créez un compte.
2. Suivez les instructions à l'écran pour ajouter l'appareil photo à la liste des appareils.

### IT Istruzioni per l'installazione

1. Scarica e installa l'APP baseus Security e registra un account.
2. Seguire le istruzioni sullo schermo per aggiungere la fotocamera all'elenco dei dispositivi.

## 4. SETUP INSTRUCTIONS

**ES**

Instrucciones de Configuración

1. Descargue e instale la aplicación baseus Security, y registre una cuenta.
2. Siga las instrucciones en la pantalla para agregar la cámara a la lista de dispositivos.

**PT**

Instruções de configuração

1. Baixe e instale o aplicativo baseus Security e registre uma conta.
2. Siga as instruções na tela para adicionar a câmera à lista de dispositivos.

**NL**

Instelinstructies

1. Download en installeer baseus Security APP en registreer een account.
2. Volg de instructies op het scherm om de camera toe te voegen aan de apparaatlijst.

**PL**

Instrukcje Konfiguracji

1. Pobierz i zainstaluj aplikację baseus Security oraz zarejestruj konto.
2. Postępuj zgodnie z instrukcjami na ekranie, aby dodać aparat do listy urządzeń.

**RO**

Instrucțiunile de Instalare

1. Descărcați și instalați baseus Security APP și înregistrați un cont.
2. Urmați instrucțiunile de pe ecran pentru a adăuga aparatul foto la lista dispozitivelor.

**SV**

Installationsinstruktioner

1. Ladda ner och installera baseus Security APP och registrera ett konto.
2. Följ instruktionerna på skärmen för att lägga till kameran i enhetslistan.

**TR**

Kurulum Talimatları

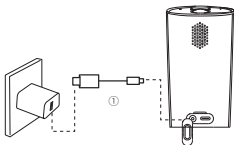
1. Baseus Güvenlik uygulamasını indiriniz, ve bir hesap açınız.
2. Kamerayı aygıt listesine eklemek için ekrandaki talimatları takip edin.

**AR**

تعليمات الإعداد

1. قم بتنزيل وتثبيت تطبيق بايسوس سيكوري. وسجل حساب.
2. اتبع التعليمات على الشاشة لإضافة الكاميرا إلى قائمة الأجهزة.

## 5. CAMERA CHARGING



**EN**

### Camera Charging

Please fully charge the camera before first use. It takes about 5 hours to charge the camera.

① 5V USB Charger

**DE**

### Kameraaufladung

Bitte laden Sie die Kamera vor der ersten Verwendung vollständig auf. Das Aufladen der Kamera dauert etwa 5 Stunden.

① 5 V-USB-Aufladegerät

**FR**

### Recharge de la caméra

Veillez charger complètement la caméra avant de l'utiliser pour la première fois. Il faut environ 5 heures pour charger la caméra.

① Chargeur USB 5V

**IT**

### Ricarica della telecamera

Si prega di caricare completamente la fotocamera prima del primo utilizzo. Per caricare la fotocamera sono necessarie circa 5 ore.

① Caricatore USB da 5V

**ES**

### Carga de la Cámara

Cargue completamente la cámara antes del primer uso. Se necesitan aproximadamente 5 horas para cargar la cámara.

① Cargador USB de 5V

**PT**

### Carregamento da câmara

Carregue totalmente a câmara antes do primeiro uso. O carregamento demora cerca de 5 horas.

① Carregador USB 5V

## 5. CAMERA CHARGING

**NL**

### Camera opladen

Laad de camera volledig op voor het eerste gebruik. Het duurt ongeveer 5 uur om de camera op te laden.

- ① 5V USB-lader

**PL**

### Ładowanie Kamery

Przed pierwszym użyciem należy całkowicie naładować kamerę. Jej ładowanie trwa około 5 godzin.

- ① Ładowarka 5V USB

**RO**

### Încărcarea Camerei

Încărcați complet aparatul foto înainte de a-l utiliza pentru prima dată. Este nevoie de aproximativ 5 ore pentru a încărca aparatul foto.

- ① Încărcător USB de 5V

**SV**

### Kameraladdning

Ladda kameran helt och hållet innan du använder den för första gången. Det tar ungefär 5 timmar att ladda kameran.

- ① 5V USB-laddare

**TR**

### Kamera Şarjetme

Lütfen ilk kullanımdan önce kamerayı tamamen şarj edin. Kameranın şarj edilmesi yaklaşık 5 saat sürer.

- ① 5V USB Şarj Aleti

**AR**

### شحن الكاميرا

يرجى شحن الكاميرا بالكامل قبل الاستخدام الأول. يستغرق شحن الكاميرا حوالي 5 ساعات.

- ① شاحن يو إس بي 5 فولت

## 6. CHARGE INDICATOR INSTRUCTIONS

### EN

#### Charge Indicator Instructions

1. Blue light flashes slowly: in charging.
2. Indicator light goes out: fully charged.

### FR

#### Instructions pour l'indicateur de charge

1. Lumière bleue clignotante lentement : en charge.
2. La lumière indicatrice s'éteint : complètement chargée.

### ES

#### Instrucciones del Indicador de Carga

1. La luz azul parpadea lentamente: cargando.
2. La luz indicadora apagada: completamente cargada.

### NL

#### Oplaadindicator Beschrijving

1. Blauw lampje knippert langzaam: aan het opladen.
2. Indicatorlampje uit: volledig opgeladen.

### RO

#### Instrucțiuni privind Indicatorul de Încărcare

1. Lumina albastră luminează intermitent: în încărcare.
2. Indicatorul luminos se stinge: complet încărcat.

### TR

#### Şarj Gösterge Talimatları

1. Mavi ışık yavaşça yanıp söner: şarj ederken
2. Gösterge ışığı söner: şarj dolunca

### DE

#### Anweisungen zur Ladeanzeige

1. Blaue Anzeige blinkt langsam: es wird geladen.
2. Anzeigeleuchte erlischt: es wurde vollständig geladen.

### IT

#### Istruzioni per l'indicatore di carica

1. La luce blu lampeggia lentamente: in carica.
2. La spia si spegne: carica completa.

### PT

#### Instruções do indicador de carregamento

1. A luz azul pisca lentamente: carregando.
2. A luz indicadora apaga: totalmente carregada.

### PL

#### Instrukcje Wskaźnika Naładowania

1. Niebieskie światło miga powoli: ładowanie.
2. Wskaźnik gaśnie: w pełni naładowany.

### SV

#### Instruktioner för laddningsindikator

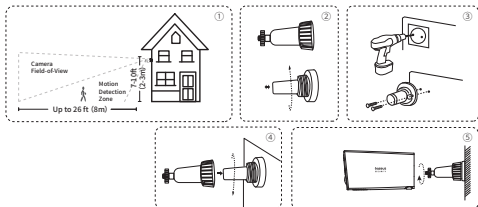
1. Blått ljus blinkar långsamt: laddar.
2. Indikatorljuset slocknar: fulladdat.

### AR

#### تعليمات مؤشر الشحن

1. يومض الضوء الأزرق ببطء: جار الشحن.
2. يطفئ ضوء المؤشر: مشحون بالكامل.

## 7. CAMERA INSTALLATION



### EN Camera Installation

1. Choose a location where you can get the ideal viewing angle.

We recommend to mount the camera 7-10 feet (2-3 meters) above the ground.

2. Turn the knob of the mounting bracket counterclockwise to loosen and remove it.

3. Drill holes with a 15/64-inch (6 mm) drill bit and insert expansion bolts into the holes; using expansion bolts is necessary for walls made of hard materials such as concrete, brick, or stucco.

4. Screw the knob of the mounting bracket firmly into the mounting hole.

5. Hold and screw the camera onto the mounting bracket.

Rotate the camera to adjust the viewing angle and check the footage with the live stream in the baseus Security APP.

\*For troubleshooting, check out the help in the baseus Security APP. See the application page for LED indicator status.

### DE Kamerainstallation

1. Wählen Sie einen Standort, an dem Sie den idealen Blickwinkel haben.

Wir empfehlen, die Kamera in einer Höhe von 2-3 m (7-10 Fuß) über dem Boden zu montieren.

2. Drehen Sie den Knopf der Montagehalterung gegen den Uhrzeigersinn, um sie zu lösen und zu entfernen.

3. Bohren Sie die Bohrungen mit einem 6 mm-Bohrer (15/64 Zoll) und setzen Sie Dübel in die Löcher ein; die Verwendung

von Dübeln ist bei Wänden aus harten Materialien wie Beton, Ziegeln oder Stuck erforderlich.

4. Schrauben Sie den Knopf der Montagehalterung fest in die Montagebohrung.

5. Halten und schrauben Sie die Kamera auf die Halterung.

Drehen Sie die Kamera, um den Blickwinkel einzustellen, und überprüfen Sie das Filmmaterial mit dem Live-Stream der baseus Security APP.

\*Zur Fehlersuche, schauen Sie in der Hilfe der baseus Security APP nach. Sehen Sie die Anwendungsseite zum Status der LED-Anzeige.

### FR Installation de la caméra

1. Choisissez un emplacement où vous pouvez obtenir l'angle de vue idéal.

Nous recommandons de monter la caméra à une hauteur de 2-3 mètres (7-10 pieds) au-dessus du sol.

2. Tournez le bouton du support de montage dans le sens antihoraire pour le desserrer et le retirer.

3. Percez des trous avec une mèche de 6 mm (15/64 pouce) et insérez des boulons d'expansion dans les trous;

l'utilisation de boulons d'expansion est nécessaire pour les murs faits de matériaux durs tels que le béton, la brique ou le stuc.

4. Vissez fermement le bouton du support de montage dans le trou de montage.

5. Maintenez la caméra et vissez-la sur le support de montage.

Tournez la caméra pour ajuster l'angle de vue et vérifiez les images avec le flux en direct dans l'application baseus Security.

\*Pour le dépannage, consultez l'aide dans l'application baseus Security. Consultez la page de l'application pour connaître l'état de l'indicateur LED.

## 7. CAMERA INSTALLATION

### IT Installazione della telecamera

1. Scegli una posizione in cui puoi ottenere l'angolo di visione ideale.  
Si consiglia di montare la telecamera a 2-3 metri (7-10 piedi) dal suolo.
  2. Ruotare la manopola della staffa di montaggio in senso antiorario per allentarla e rimuoverla.
  3. Praticare i fori con una punta da trapano da 6 mm (15/64 pollici) e inserire i bulloni ad espansione nei fori; l'uso dei bulloni ad espansione è necessario per pareti realizzate con materiali duri come cemento, mattoni o stucco.
  4. Avvitare saldamente la manopola della staffa di montaggio nel foro di montaggio.
  5. Tenere e avvitare la telecamera sulla staffa di montaggio.  
Ruotare la telecamera per regolare l'angolo di visione e controllare il filmato con lo streaming live nell'APP baseus Security.
- \*Per la risoluzione dei problemi, consultare la guida nell'APP baseus Security. Vedere la pagina dell'applicazione per lo stato dell'indicatore LED.

### ES Instalación de la Cámara

1. Elija una ubicación que le permita tener el ángulo de visión ideal.  
Recomendamos montar la cámara a una altura de entre 2 y 3 metros.
  2. Gire la perilla del soporte de montaje en sentido anti-horario para aflojarlo y retirarlo.
  3. Taladre orificios con una broca de 6 mm e inserte pernos de expansión en los orificios; el uso de pernos de expansión es necesario para paredes de materiales duros como hormigón, ladrillo o estuco.
  4. Atornille firmemente la perilla del soporte de montaje en el orificio de montaje.
  5. Sostenga y atornille la cámara al soporte de montaje.  
Gire la cámara para ajustar el ángulo de visión y verifique las imágenes con la transmisión en vivo en la aplicación baseus Security.
- \*Para solucionar problemas, consulte la ayuda en la aplicación baseus Security. Consulte la página de la aplicación para conocer el estado del indicador LED.

### PT Instalação da câmara

1. Escolha um local onde você possa obter o ângulo de visão ideal.  
Recomendamos montar a câmara de 2-3 metros (7 a 10 pés) acima do solo.
  2. Gire o botão do suporte de montagem no sentido anti-horário para soltá-lo e removê-lo.
  3. Faça furos com uma broca de 6 mm (15/64 pol.) e insira os parafusos de expansão nos furos; o uso de parafusos de expansão é necessário para paredes feitas de materiais duros, como concreto, tijolo ou estuque.
  4. Aparafuse firmemente o botão do suporte de montagem no orifício de montagem.
  5. Segure e parafuse a câmara no suporte de montagem.  
Gire a câmara para ajustar o ângulo de visão e verifique a filmagem com a transmissão ao vivo no aplicativo baseus Security.
- \*Para solução de problemas, consulte a ajuda no aplicativo baseus Security. Consulte a página do aplicativo para obter o estado do indicador LED.



## 7. CAMERA INSTALLATION

### NL Camera-installatie

1. Kies een locatie waar je een ideale kijkhoek kunt krijgen.

We raden aan om de camera 2 tot 3 meter boven de grond te monteren.

2. Draai de knop van de montagebeugel linksom om hem los te maken en te verwijderen.

3. Boor gaten met een boor van 6 mm (15/64 inch) en steek uitzetbouten in de gaten; uitzetbouten moeten worden gebruikt

voor muren van harde materialen zoals beton, baksteen of stucwerk.

4. Schroef de knop van de montagebeugel stevig in het montagegat.

5. Houd de camera vast en schroef deze op de montagebeugel. Draai de camera om de kijkhoek aan te passen en controleer de beelden met de live stream in de Baseus Security APP.

\*For troubleshooting, check out the help in the Baseus Security APP. See the application page for LED indicator status.

### PL Instalacja Kamery

1. Wybierz lokalizację, w której uzyskasz idealny kąt widzenia.

Zalecamy zamontowanie kamery na wysokości 2-3 metrów (7-10 stóp) nad ziemią.

2. Obróć pokrętkę wspornika montażowego w kierunku przeciwnym do ruchu wskazówek zegara, aby je poluzować i zdjąć.

3. Wywierć otwory wiertłem 6 mm (15/64cali) i włóż w nie kołki rozporowe; użycie kołków rozporowych jest konieczne w przypadku ścian wykonanych z twardych materiałów, takich jak beton, cegła lub stiuk.

4. Mocno wkręć pokrętkę wspornika montażowego w otwór montażowy.

5. Przytrzymaj i przykręć kamerę do uchwyty montażowego.

Obróć kamerę, aby dostosować kąt widzenia i sprawdź nagranie za pomocą strumienia na żywo w aplikacji baseus Security.

\*Informacje na temat rozwiązywania problemów można znaleźć w pomocy Aplikacji baseus Security. Status wskaźników LED można znaleźć na stronie aplikacji.

### RO Instalarea Camerei

1. Alegeți o locație în care puteți obține unghiul de vizualizare ideal.

Vă recomandăm să montați camera la o înălțime de 2-3 metri deasupra solului.

2. Rotiți butonul suportului de montare în sens invers acelor de ceasornic pentru a-l slăbi și a-l îndepărta.

3. Faceți găuri cu un burghiu de 6 mm și introduceți dibluri de expansiune în găuri; utilizarea diblurilor de expansiune este necesară pentru pereții din materiale dure, cum ar fi betonul sau cărămida.

4. Înșurubați ferm butonul suportului de montare în orificiul de montare.

5. Țineți și înșurubați camera pe suportul de montare.

Rotiți camera pentru a regla unghiul de vizualizare și verificați imaginile cu ajutorul fluxului live din baseus Security APP.

\*Pentru depanare, consultați secțiunea de ajutor baseus Security APP. Consultați pagina aplicației pentru a afla mai multe despre indicatorului LED.

## 7. CAMERA INSTALLATION

### sv Kamerainstallation

1. Välj en plats där du kan få den idealiska visningsvinkeln. Vi rekommenderar att montera kameran 2-3 meter (7-10 fot) över marken.
  2. Vrid knoppen på monteringsfästet moturs för att lossa och ta bort det.
  3. Borra hål med en 6mm (15/64-tums) borr och sätt i expansionsbultar i hålen; användning av expansionsbultar är nödvändig för väggar gjorda av hårda material såsom betong, tegel eller puts.
  4. Skruva fast knoppen på monteringsfästet ordentligt i monteringshålet.
  5. Håll och skruva fast kameran på monteringsfästet. Roter kameran för att justera visningsvinkeln och kontrollera bilderna med live-strömmen i baseus Security APP.
- \*För felsökning, kolla hjälpen i baseus Security APP. Se applikationssidan för status på LED-indikatorn.

### TR Kamera Indirme

1. İstediginiz açığı çeke bileceğiniz bir yer seçiniz.
  2. Biz kamerayı yer yüzünden 2-3 metre (7-10 fit) yüksekliğe montalamanızı öneriyoruz.
  3. Gevşetmek ve çıkarmak için montaj kenetinin topuzunu saat yönünün tersine çevirin.
  4. 6 mm (15/64 inç) matkap ucuyla delikler açın ve deliklere genişletme civatalarını takın; beton, tuğla veya sıva gibi sert malzemelerden yapılmış duvarlar için genişletme civataları kullanılması gerekmektedir.
  5. Montaj braketinin topuzunu montaj deliğine sıkıca vidalayın.
- Körüntüleme açısını ayarlamak için kamerayı döndürün ve baseus Güvenlik uygulamasından canlı akışla görüntüleri kontrol edin,
- \*Arzaların giderilmesi için baseus Güvenlik Uygulaması. LED gösterge durumu sayfasına ziyaret ediniz..

### AR تثبيت الكاميرا

1. اختر موقعًا يمكنك من خلاله الحصول على زاوية الرؤية المثالية.
  2. اوصي بتثبيت الكاميرا على ارتفاع 2-3 أمتار (7-10 أقدام) فوق سطح الأرض.
  3. أدر مقبض كثيفة التثبيت عكس اتجاه عقارب الساعة لفكها وإزالتها.
  4. قم بحفر ثقوب باستخدام لقمة ثقب مقاس 6 مم (15/64 بوصة) وإدخال مسامير التمدد في الثقوب بعد استخدام مسامير التمدد ضروريًا للجدران المصنوعة من مواد صلبة مثل الخرسانة أو الطوب أو الجص.
  5. اربط مقبض كثيفة التثبيت بإحكام في فتحة التثبيت.
5. امسك الكاميرا وقم بتثبيتها على حامل التثبيت.
- قم بتدوير الكاميرا لضبط زاوية الرؤية والتحقق من التقطات من خلال البث المباشر في تطبيق باسيوس سيكورتني.

\* لاستكشاف الأخطاء وإصلاحها، راجع المساعدة في تطبيق باسيوس سيكورتني. انظر صفحة الطلب لمعرفة حالة مؤشر البث.

## 8. NOTICE

### EN NOTICE

The device is not a toy.

**Choking Hazard:** The product contains (or comes with) small parts, plastic elements, cables and parts that may cause choking hazard. Keep your camera and its accessories out of the reach of small children.

Consult a physician immediately if small parts are swallowed.

**Strangulation Hazard:** Children get strangled in cords. Keep cords out of the reach of children (more than 3ft/0.9m away).

The suitable temperature for S0SV00 and accessories is -20°C to 50°C

(Charging temperature is 0°C to 40°C);

When charging, please place the device in an environment that has a normal room temperature and good ventilation.

Unless specifically indicated that it is safe to do so in the user guide or instruction manual, do not use this device in an environment that exceeds the recommended low or high temperature.

Unless specifically indicated that it is safe to do so in the user guide or instruction manual, avoid exposing your device to direct sunshine or excessively wet environments.

For pluggable equipment, the socket-outlet shall be easily accessible.

Use only the adapter provided by the manufacturer. Using unauthorized adapters may cause danger and violate the authorized use of the device or the warranty article.

**CAUTION: RISK OF EXPLOSION IF BATTERY IS REPLACED BY AN INCORRECT TYPE. DISPOSES OF USED BATTERIES ACCORDING TO THE INSTRUCTIONS.**

### DE HINWEIS

Das Gerät ist kein Spielzeug.

**Erstickengefahr:** Das Produkt (oder Accessoir) enthält Kleinteile, Kunststoffelemente, Kabel und Teile, die eine Erstickengefahr darstellen können. Bewahren Sie die Kamera und ihr Zubehör außerhalb der Reichweite von Kleinkindern auf. Suchen Sie sofort einen Arzt auf, sollten Kleinteile verschluckt wurden sein.

**Strangulierungsgefahr:** Kinder können sich mit den Kabeln selbst strangulieren. Bewahren Sie die Kabel außerhalb der Reichweite von Kindern auf (mehr als 0,9 m Abstand).

Die geeignete Temperatur für das S0SV00 sowie dem Zubehör beträgt -20 °C bis 50 °C

(Ladetemperatur ist 0 °C bis 40 °C);

Stellen Sie das Gerät beim Aufladen in einer Umgebung mit normaler Raumtemperatur und guter Belüftung auf.

Verwenden Sie das Gerät nicht in einer Umgebung, in der die empfohlene Niedrigst- oder Höchsttemperatur überschritten wird, es sei denn, in der Bedienungsanleitung wird dies ausdrücklich als sicher beschrieben.

Vermeiden Sie es, Ihr Gerät direkter Sonneneinstrahlung oder übermäßiger Nässe auszusetzen, es sei denn, in der Bedienungsanleitung wird dies ausdrücklich als sicher beschrieben.

Bei steckbaren Geräten muss die Steckdose leicht zugänglich sein.

Verwenden Sie nur den vom Hersteller mitgelieferten Adapter. Die Verwendung von nicht zugelassenen Adaptern kann zu Gefahren führen, die zulässige Nutzung des Geräts überschreiten oder die Garantiebedingungen beeinträchtigen.

**VORSICHT: ES BESTEHT EXPLOSIONSGEFAHR, WENN DIE BATTERIE DURCH EINEN FALSCHEN TYP ERSETZT WIRD. ENTSORGEN SIE VERBRAUCHTE BATTERIEN ENTSPRECHEND DEN ANWEISUNGEN.**

## 8. NOTICE

### FR NOTICE

L'appareil n'est pas un jouet.

Risque d'étouffement : Le produit contient (ou est accompagné de) des pièces de petite taille, des éléments en plastique, des câbles et des pièces pouvant présenter un risque d'étouffement. Gardez votre caméra et ses accessoires hors de la portée des petits enfants. Consultez immédiatement un médecin en cas d'ingestion de petites pièces.

Risque d'étranglement : Les enfants peuvent s'étrangler avec des cordons. Maintenez les cordons hors de portée des enfants (à plus de 3 pieds/0,9 mètre).

La température appropriée pour S0SV00 et ses accessoires est de -20°C à 50°C (La température de charge est de 0°C à 40°C) ;

Lors de la charge, veuillez placer l'appareil dans un environnement ayant une température ambiante normale et une bonne ventilation.

Sauf indication contraire dans le guide de l'utilisateur ou le manuel d'instructions, ne pas utiliser cet appareil dans un environnement dépassant la température minimale ou maximale recommandée.

Sauf indication spécifique dans le guide de l'utilisateur ou le manuel d'instructions, évitez d'exposer votre appareil au soleil direct ou à des environnements excessivement humides.

Pour les équipements enfichables, la prise de courant doit être facilement accessible.

N'utilisez que l'adaptateur fourni par le fabricant. L'utilisation d'adaptateurs non autorisés peut

présenter un danger et violer l'utilisation autorisée de l'appareil ou les conditions de garantie

ATTENTION : RISQUE D'EXPLOSION SI LA BATTERIE EST REMPLACÉE PAR UN TYPE INCORRECT.

JETEZ LES BATTERIES USAGÉES CONFORMÉMENT AUX ISTRUZIONI

### IT AVVISO

Il dispositivo non è un giocattolo.

Pericolo di soffocamento: il prodotto contiene (o viene fornito con) piccole parti, elementi in plastica, cavi e parti che possono causare pericolo di soffocamento. Tenere la telecamera e i suoi accessori fuori dalla portata dei bambini piccoli. Consultare immediatamente un medico se vengono ingerite piccole parti.

Pericolo di strangolamento: i bambini rimangono strangolati con le corde. Tenere i cavi fuori dalla portata dei bambini (a più di 0,9 m/3 piedi di distanza).

La temperatura adatta per S0SV00 e gli accessori è compresa tra -20°C e 50°C (la temperatura di ricarica è compresa tra 0°C e 40°C);

Durante la ricarica, posizionare il dispositivo in un ambiente con temperatura ambiente normale e buona ventilazione.

A meno che non sia specificatamente indicato che è sicuro farlo nella guida per l'utente o nel manuale di istruzioni, non utilizzare questo dispositivo in un ambiente che supera la temperatura bassa o alta consigliata.

A meno che non sia specificatamente indicato che è sicuro farlo nella guida per l'utente o nel manuale di istruzioni, evitare di esporre il dispositivo alla luce solare diretta o ad ambienti eccessivamente umidi.

Per le apparecchiature collegabili, la presa deve essere facilmente accessibile.

Utilizzare solo l'adattatore fornito dal produttore. L'utilizzo di adattatori non autorizzati può causare pericoli e violare l'uso autorizzato del dispositivo o l'articolo di garanzia.

ATTENZIONE: RISCHIO DI ESPLOSIONE SE LA BATTERIA VIENE SOSTITUITA CON UNA DI TIPO NON CORRETTO. SMALTIRE LE BATTERIE USATE SECONDO LE ISTRUZIONI.

## 8. NOTICE

### ES AVISO

Este dispositivo no es un juguete.

Peligro de asfixia: El producto contiene (o está acompañado de) piezas pequeñas, elementos plásticos, cables y piezas que pueden provocar peligro de asfixia. Mantenga su cámara y sus accesorios fuera del alcance de los niños pequeños. Consulte a un médico inmediatamente si ingieren piezas pequeñas.

Peligro de estrangulamiento: Los niños pueden resultar estrangulados con los cables. Mantenga los mismos fuera del alcance de los niños (a más de 0,9 metro de distancia).

La temperatura adecuada para S0SV00 y sus accesorios está entre -20°C y 50°C (la temperatura de carga está entre 0°C y 40°C).

Durante la carga coloque el dispositivo en un ambiente que tenga una temperatura ambiente normal y buena ventilación.

A menos que se indique específicamente en la guía del usuario o en el manual de instrucciones que es seguro hacerlo, no utilice este dispositivo en un entorno que exceda las temperaturas alta y baja recomendada.

A menos que se indique específicamente en la guía del usuario o en el manual de instrucciones que es seguro hacerlo, evite exponer su dispositivo a la luz solar directa o a ambientes excesivamente húmedos. Para los equipos que deben enchufarse, la toma de corriente deberá ser de fácil acceso.

Utilice únicamente el adaptador provisto por el fabricante. El uso de adaptadores no autorizados puede ser peligroso y violar el uso autorizado del dispositivo o el artículo de la garantía.

**PRECAUCIÓN: EXISTE RIESGO DE EXPLOSIÓN SI SE REEMPLAZA LA BATERÍA POR UNA DE TIPO INCORRECTO. DESECHE LAS BATERÍAS USADAS SEGÚN LAS INSTRUCCIONES.**

### PT AVISO

O dispositivo não é um brinquedo.

Perigo de asfixia: O produto contém (ou vem com) peças pequenas, elementos plásticos, cabos e peças que podem causar risco de asfixia. Mantenha sua câmera e seus acessórios fora do alcance de crianças pequenas. Consulte um médico imediatamente se peças pequenas forem engolidas.

Perigo de estrangulamento: As crianças são estranguladas com cabos. Mantenha os cabos fora do alcance das crianças (a mais de 3 pés/0,9 m de distância).

A temperatura adequada para S0SV00 e acessórios é de -20°C a 50°C (a temperatura de carregamento é de 0°C a 40°C);

Ao carregar, coloque o dispositivo em um ambiente com temperatura ambiente normal e boa ventilação.

A menos que seja especificamente indicado que é seguro fazê-lo no guia do usuário ou no manual de instruções, não use este dispositivo em um ambiente que exceda a temperatura baixa ou alta recomendada.

A menos que seja especificamente indicado que é seguro fazê-lo no guia do usuário ou no manual de instruções, evite expor seu dispositivo à luz solar direta ou a ambientes excessivamente úmidos. Para equipamentos conectáveis, a tomada deve ser facilmente acessível.

Use apenas o adaptador fornecido pelo fabricante. O uso de adaptadores não autorizados pode causar perigo e violar o uso autorizado do dispositivo ou o artigo de garantia.

**CUIDADO: RISCO DE EXPLOÇÃO SE A BATERIA FOR SUBSTITUÍDA POR UM TIPO INCORRETO. ELIMINE AS BATERIAS USADAS DE ACORDO COM AS INSTRUÇÕES.**

## 8. NOTICE

### NL VOORZORGSMAATREGELEN

Dit apparaat is geen speelgoed.

Verstikkingsgevaar: Dit product bevat (of wordt geleverd met) kleine onderdelen, plastic onderdelen, kabels en onderdelen die verstikkingsgevaar kunnen opleveren. Houd de camera en de accessoires buiten het bereik van kinderen. Indien kleine onderdelen worden ingeslikt, dient u onmiddellijk medische hulp in te roepen.

Wurgingsgevaar: Kinderen gewurgd met touw. Houd het netsnoer buiten het bereik van kinderen (meer dan 0,9 meter afstand).

De toepasselijke temperatuur van S0SV00 en accessoires is -20°C tot 50°C (oplaadtemperatuur is 0°C tot 40°C);

Plaats het apparaat tijdens het opladen in een omgeving met een normale kamertemperatuur en goede ventilatie.

Gebruik deze apparatuur niet bij temperaturen die de aanbevolen lage of hoge temperaturen overschrijden, tenzij de gebruikershandleiding of instructiehandleiding specifiek vermeldt dat het veilig is om dit te doen.

Stel uw apparaat niet bloot aan direct zonlicht of overmatig vocht, tenzij in de gebruikershandleiding of instructiehandleiding specifiek wordt vermeld dat dit veilig is.

Bij inplugbare apparatuur moet het stopcontact gemakkelijk in en uit kunnen worden gestoken.

Gebruik alleen adapters die door de fabrikant zijn geleverd. Het gebruik van een niet-goedgekeurde adapter kan gevaar veroorzaken en de voorwaarden van het geautoriseerde gebruik of de garantie van het apparaat schenden.

OPMERKING: ER BESTAAT EXPLOSIEGEVAAR ALS DE BATTERIJ WORDT VERVANGEN DOOR EEN VERKEERD TYPE. GOOI GEBRUIKTE BATTERIJEN WEG VOLGENS DE INSTRUCTIES.

### PL UWAGI

To urządzenie nie jest zabawką.

Ryzyko zadławienia: Produkt zawiera (lub jest dostarczany z) małymi częściami, elementami plastikowymi, kablami i częściami, które mogą spowodować ryzyko zadławienia. Przechowuj aparat i jego akcesoria w miejscu niedostępnym dla małych dzieci. W przypadku połknięcia małych części natychmiast skonsultuj się z lekarzem.

Ryzyko uduszenia: Dzieci mogą zaplątać się w przewody. Trzymaj przewody poza zasięgiem dzieci (w odległości większej niż 3 stopy/0,9 m).

Odpowiednia temperatura dla S0SV00 i akcesoriów wynosi od -20°C do 50°C (temperatura ładowania od 0°C do 40°C);

Podczas ładowania umieść urządzenie w miejscu o normalnej temperaturze pokojowej i dobrej wentylacji.

O ile w podręczniku użytkownika lub instrukcji obsługi nie wskazano wyraźnie, że jest to bezpieczne, nie używaj tego urządzenia w środowisku przekraczającym zalecaną niską lub wysoką temperaturę.

O ile w podręczniku użytkownika lub instrukcji obsługi nie wskazano wyraźnie, że jest to bezpieczne, unikaj wystawiania urządzenia na bezpośrednie działanie promieni słonecznych lub nadmiernie wilgotnego środowiska.

W przypadku urządzeń podłączanych do gniazda, gniazdo powinno być łatwo dostępne.

Używaj wyłącznie adaptera dostarczonego przez producenta. Używanie nieautoryzowanych adapterów może spowodować niebezpieczeństwo i naruszyć dozwolone użytkowanie urządzenia lub postanowienia gwarancji.

UWAGA: RYZYKO WYBUCHU W PRZYPADKU WYMIANY BATERII NA BATERIĘ NIEWŁAŚCIWEGO TYPU. UTYLIZUJ ZUŻYTE BATERIE ZGODNIE Z INSTRUKCJAMI.

## 8. NOTICE

### RO ATENȚIE

Dispozitivul nu este o jucărie.

Pericol de sufocare: Produsul conține (sau este prevăzut cu) piese mici, elemente din plastic, cabluri și componente care pot provoca pericol de sufocare. Păstrați aparatul și accesoriile acestuia în afara razei de acțiune a copiilor mici. Consultați imediat un medic în cazul înghițirii de piese mici.

Pericol de strangulare: Copiii pot fi strangulați din cauza cablurilor. Țineți cablurile departe de copiii (la o distanță mai mare de 0,9 m).

Temperatura potrivită pentru S0SV00 și accesorii este cuprinsă între -20°C și 50°C (temperatura de încărcare este cuprinsă între 0°C și 40°C);

La încărcare, vă rugăm să plasați dispozitivul într-un mediu care are o temperatură normală și o bună ventilație.

Cu excepția cazului în care în ghidul de utilizare sau în manualul de instrucțiuni se indică în mod specific că este sigur să faceți acest lucru, nu utilizați acest dispozitiv într-un mediu care depășește temperatura scăzută sau ridicată recomandată.

Cu excepția cazului în care se indică în mod specific că este sigur să faceți acest lucru în ghidul utilizatorului sau în manualul de instrucțiuni, evitați să expuneți dispozitivul la razele directe ale soarelui sau la medii excesiv de umede.

În cazul echipamentelor cu priză, priza trebuie să fie ușor accesibilă.

Utilizați numai adaptorul furnizat de producător. Utilizarea unor adaptoare neautorizate poate cauza pericole și poate încălca utilizarea autorizată a dispozitivului sau articolul de garanție.

**ATENȚIE: RISC DE EXPLOZIE DACĂ BATERIA ESTE ÎNLOCUITĂ CU UN TIP INCORECT. ARUNCAȚI BATERIILE UZATE ÎN CONFORMITATE CU INSTRUCȚIUNILE.**

### SV NOTERA

Enheten är inte en leksak.

Kvävningsrisk: Produkten innehåller (eller kommer med) smådelar, plastelement, kablar och delar som kan orsaka kvävningsrisk. Förvara din kamera och dess tillbehör utom räckhåll för små barn. Konsultera omedelbart en läkare om små delar sväljs.

Strypningsrisk: Barn kan strypas av sladdar. Förvara sladdar utom räckhåll för barn (mer än 3 fot/0,9 m bort).

Lämplig temperatur för S0SV00 och tillbehör är -20°C till 50°C (laddningstemperatur är 0°C till 40°C); När du laddar, placera enheten i en miljö med normal rumstemperatur och god ventilation.

Använd inte denna enhet i en miljö som överstiger den rekommenderade låga eller höga temperaturen, såvida det inte specifikt anges att det är säkert i användarguiden eller instruktionsmanualen.

Undvik att utsätta din enhet för direkt solljus eller överdrivet våta miljöer, såvida det inte specifikt anges att det är säkert i användarguiden eller instruktionsmanualen.

För utrustning som ska pluggas in i ett eluttag behöver eluttaget vara lättillgängligt.

Använd endast adaptern som tillhandahålls av tillverkaren. Användning av obehöriga adapter kan orsaka fara och bryter mot auktoriserad användning av enheten eller garantivillkoren.

**WARNING: EXPLOSIONSRISK OM BATTERIET BYTS UT MOT EN FELAKTIG TYP. KASSERA ANVÄNDA BATTERIER ENLIGT INSTRUKTIONERNA.**

## 8. NOTICE

### TR DİKKAT

Cihaz bir oyuncak deęil.

Nefes Tıkanma Tehlikesi: Ürün (veya bunlarla birlikte gelen), boęulma tehlikesine neden olabilecek küçük parçalar, plastik elemanlar, kablolar ve bileşenler içerir. Kameranızı ve aksesuarlarını küçük çocukların erişemeyeceęi bir yerde saklayın. Küçük parçalar yutulursa derhal bir doktora danışın.

Boęulma Tehlikesi: Çocuklar kordonlarda boęulur. Kabloların çocukların erişemeyeceęi bir yerde saklayın (3 fit / 0,9m'den fazla uzakta).

SOSV00 ve aksesuarlar için uygun sıcaklık -20 ° C ila 50 ° C'dir (Şarj sıcaklığı 0 ° C ila 40 ° C'dir); Şarj ederken, lütfen cihazı normal oda sıcaklığına ve iyi havalandırmaya sahip bir ortama yerleřtirin.

Kullanım rehberinde veya kullanım kılavuzunda bunu yapmanın güvenli olduęu özellikle belirtilmedikçe, bu cihazı önerilen düşük veya yüksek sıcaklığı aşan bir ortamda kullanmayın.

Kullanım rehberinde veya kullanım kılavuzunda bunu yapmanın güvenli olduęu özellikle belirtilmedikçe, cihazınızı doğrudan güneş ışığına veya aşırı ıslak ortamlara maruz bırakmaktan kaçının.

Takılabilir ekipman için prize kolayca erişilebilir olmalıdır.

Yalnızca üretici tarafından sağlanan adaptörü kullanın. Yetkisiz adaptörlerin kullanılması tehlikeye neden olabilir ve cihaz veya garanti maddesini yetkili kullanımını ihlal eder.

DİKKAT: DEĞİŐTİRİLMİŐ YANLIŐ BİR PIL TİPİ İŐE PATLAMA RİSKİ VARDIR. KULLANILMIŐ PİLLERİ TALİMATLARA GÖRE İMHA EDER.

### AR ملاحظة

الجهاز ليس لعبة.

خطر الاختناق: يحتوي المنتج (أو يأتي معه) على أجزاء صغيرة وعناصر بلاستيكية وكابلات وأجزاء قد تسبب خطر الاختناق. احتفظ بالكاميرا

وملحقاتها بعيدًا عن متناول الأطفال الصغار. استشر الطبيب فورًا في حالة ابتلاع أجزاء صغيرة.

خطر الخنق: يتعرض الأطفال للخنق بالحبال. احتفظ بالحبال بعيدًا عن متناول الأطفال (على بعد أكثر من 3 أقدام / 0.9 متر).

درجة الحرارة المناسبة لجهز SOSV00 والملحقات هي -20 درجة مئوية إلى 50 درجة مئوية (درجة حرارة الشحن هي 0 درجة مئوية إلى 40 درجة مئوية) †

عند الشحن، يرجى وضع الجهاز في بيئة ذات درجة حرارة الغرفة العادية وتهوية جيدة.

ما لم تتم الإشارة على وجه التحديد إلى أن القيام بذلك آمن في دليل المستخدم أو دليل التعليمات، لا تستخدم هذا الجهاز في بيئة تتجاوز درجة الحرارة المنخفضة أو المرتفعة الموصى بها.

ما لم تتم الإشارة على وجه التحديد إلى أن القيام بذلك آمن في دليل المستخدم أو دليل التعليمات، تجنب تعريض جهازك لأشعة الشمس المباشرة أو البيئات شديدة الرطوبة.

بالنسبة للمعدات القابلة للتوصيل، يجب أن يكون من السهل الوصول إلى مخرج المأخذ الكهربائي.

استخدم فقط المحول الذي توفره الشركة المصنعة. قد يؤدي استخدام المحولات غير المصرح بها إلى التسبب في خطر والتهالك الاستخدام المصرح به للجهاز أو مادة الضمان.

تتبع: هناك خطر الانفجار في حالة استبدال البطارية بنوع غير صحيح. يتم التخلص من البطاريات المستخدمة وفقًا للتعليمات.



## 9. SAFETY

### EN SAFETY



This symbol indicates that this product shall not be treated as household waste. Instead, it shall be handed over to the applicable collection point for the recycling of electrical and electronic equipment. Follow local rules and never dispose of the product with normal household waste.

### FCC Statement

This device complies with Part 15 of the FCC Rules. Operation is subject to the following two conditions:

- (1) this device may not cause harmful interference, and
- (2) this device must accept any interference received, including interference that may cause undesired operation.

Any Changes or modifications not expressly approved by the party responsible for compliance could void the user's authority to operate the equipment.

This equipment has been tested and found to comply with the limits for a Class B digital device, pursuant to part 15 of the FCC Rules. These limits are designed to provide reasonable protection against harmful interference in a residential installation. This equipment generates, uses and can radiate radio frequency energy and, if not installed and used in accordance with the instructions, may cause harmful interference to radio communications. However, there is no guarantee that interference will not occur in a particular installation. If this equipment does cause harmful interference to radio or television reception, which can be determined by turning the equipment off and on, the user is encouraged to try to correct the interference by one or more of the following measures:

- Reorient or relocate the receiving antenna.
- Increase the separation between the equipment and receiver.
- Connect the equipment into an outlet on a circuit different from that to which the receiver is connected.
- Consult the dealer or an experienced radio/TV technician for help.

### FCC Radio Frequency Exposure Statement

The device has been evaluated to meet general RF exposure requirement. The device can be used in fixed/mobile exposure condition. The min separation distance is 20cm.

The following importer is the responsible party (for FCC matters only)

Company Name: BASEUS TECHNOLOGY (US) INC

Address: 421 S BROOKHURST ST SUITE 1312

ANAHEIM, CA 92804

Telephone: +6-145412699



This product complies with the radio interference requirements of the European Community.

### Declaration of Conformity

Shenzhen Baseus Technology Co., Ltd. Declares that the product is in compliance with Directive 2014/53/EU.

The full text of the EU declaration of conformity is available at the following internet address:

<https://eu.baseus.com/pages/euro-compliance>.

RF exposure notice:

The Maximum Permissible Exposure(MPE)level has been calculated based on a distance of  $d=20\text{cm}$  between the device and the human body. To maintain compliance with RF exposure requirement, use product that maintain a 20cm distance between the device and human body.

Frequency bands and power are as below:

Model	Function	Operation Frequency	Max. RF Power
S0SV00	Wi-Fi	2412-2472MHz	EIRP 16.57dBm
	Bluetooth	2402-2480MHz	EIRP 7.99dBm

## 9. SAFETY

### DE SICHERHEITSHINWEISE



Dieses Symbol zeigt an, dass dieses Produkt nicht als Hausmüll behandelt werden darf. Stattdessen muss es bei der zuständigen Sammelstelle für das Recycling von elektrischen und elektronischen Geräten abgegeben werden. Befolgen Sie die örtlichen Vorschriften und entsorgen Sie das Produkt niemals mit dem normalen Hausmüll.



Dieses Produkt erfüllt die Anforderungen zu Funkstörungen der Europäischen Gemeinschaft.

### Konformitätserklärung

Die Shenzhen Baseus Technology Co. Ltd. erklärt, dass das Produkt mit der Richtlinie 2014/53/EU übereinstimmt. Der vollständige Text der EU-Konformitätserklärung ist unter der nachfolgenden Internetadresse verfügbar:

<https://eu.baseus.com/pages/euro-compliance>.

Hinweis zur RF-Aussetzung:

Die maximal zulässige Aussetzungsstufe (Maximum Permissible Exposure = MPE) wurde auf der Grundlage eines Abstands von  $d=20$  cm zwischen dem Gerät und dem menschlichen Körper berechnet. Um die Anforderungen an die HF-Belastung einzuhalten, verwenden Sie Produkte, die einen Abstand von 20 cm zwischen dem Gerät und dem menschlichen Körper einhalten. Frequenzbänder und Leistung sind wie unten angegeben:

Modell	Funktion	Betriebsfrequenz	Max. RF-Leistung
S0SV00	Wi-Fi	2412-2472MHz	EIRP 16.57dBm
	Bluetooth	2402-2480MHz	EIRP 7.99dBm

### FR SÉCURITÉ



Ce symbole indique que ce produit ne doit pas être traité comme un déchet ménager. Au lieu de cela, il doit être remis au point de collecte approprié pour le recyclage des équipements électriques et électroniques. Suivez les règles locales et ne jetez jamais le produit avec les déchets ménagers normaux.



Ce produit est conforme aux exigences en matière d'interférences radio de la Communauté européenne.

### Déclaration de conformité

Shenzhen Baseus Technology Co., Ltd. déclare que le produit est conforme à la directive 2014/53/UE. Le texte intégral de la déclaration de conformité de l'UE est disponible à l'adresse Internet suivante :

<https://eu.baseus.com/pages/euro-compliance>.

Notification d'exposition aux RF :

Le niveau d'exposition maximal admissible (Maximum Permissible Exposure = MPE) a été calculé sur la base d'une distance  $d=20$ cm entre le dispositif et le corps humain. Pour maintenir la conformité avec les exigences d'exposition aux RF, utilisez des produits qui maintiennent une distance de 20 cm entre le dispositif et le corps humain.

Les bandes de fréquences et la puissance sont les suivantes :

Modèle	Fonction	Fréquence de fonctionnement	Puissance RF maximale
S0SV00	Wi-Fi	2412-2472MHz	EIRP 16.57dBm
	Bluetooth	2402-2480MHz	EIRP 7.99dBm

## 9. SAFETY

### IT SICUREZZA



Questo simbolo indica che questo prodotto non deve essere trattato come rifiuto domestico. Dovrà invece essere consegnato al punto di raccolta competente per il riciclaggio di apparecchiature elettriche ed elettroniche. Seguire le norme locali e non smaltire mai il prodotto con i normali rifiuti domestici.



Questo prodotto è conforme ai requisiti sulle interferenze radio della Comunità Europea.

### DICHIARAZIONE DI CONFORMITÀ

Shenzhen Baseus Technology Co., Ltd. Dichiaro che il prodotto è conforme alla Direttiva 2014/53/ue. Il testo completo della dichiarazione di conformità UE è disponibile al seguente indirizzo internet:

<https://eu.baseus.com/pages/euro-compliance>.

Aviso sull'esposizione alle radiofrequenze:

Il livello di esposizione massima consentita (Maximum Permissible Exposure = MPE) è stato calcolato sulla base di una distanza  $d=20$  cm tra il dispositivo e il corpo umano. Per mantenere la conformità ai requisiti di esposizione alle radiofrequenze, utilizzare prodotti che mantengano una distanza di 20 cm tra il dispositivo e il corpo umano.

Le bande di frequenza e la potenza sono le seguenti:

Modello	Funzione	Frequenza operativa	Potenza RF massima
S0SV00	Wi-Fi	2412-2472MHz	EIRP 16.57dBm
	Bluetooth	2402-2480MHz	EIRP 7.99dBm

### ES SEGURIDAD



Este símbolo indica que este producto no debe tratarse como residuo doméstico. Al contrario, debe ser entregado en el punto de recogida pertinente para el reciclaje de aparatos eléctricos y electrónicos. Siga las normas locales y nunca deseche el producto junto con la basura doméstica normal.



Este producto cumple con los requisitos de interferencias de radio de la Comunidad Europea.

### Declaración de Conformidad

Shenzhen Baseus Technology Co., Ltd. declara que el producto cumple con la Directiva 2014/53/EU. El texto completo de la declaración UE de conformidad está disponible en la siguiente dirección de Internet:

<https://eu.baseus.com/pages/euro-compliance>.

Aviso de exposición a RF:

El nivel de Exposición Máxima Permitida (Maximum Permissible Exposure = MPE) se ha calculado en función de una distancia de  $d=20$ cm entre el dispositivo y el cuerpo humano. Para mantener el cumplimiento de los requisitos de exposición a RF, al utilizar el producto mantenga una distancia de 20 cm entre el mismo y su cuerpo. Las bandas de frecuencia y la potencia son las siguientes:

Modelo	Función	Frecuencia de Operación	Potencia de RF Máx.
S0SV00	Wi-Fi	2412-2472MHz	EIRP 16.57dBm
	Bluetooth	2402-2480MHz	EIRP 7.99dBm

## 9. SAFETY

### PT SEGURANÇA



Este símbolo indica que este produto não deve ser tratado como lixo doméstico. Em vez disso, ele deve ser entregue ao ponto de coleta aplicável para a reciclagem de equipamentos elétricos e eletrônicos. Siga as regras locais e nunca descarte o produto com o lixo doméstico normal.



Este produto está em conformidade com os requisitos de interferência de rádio da Comunidade Europeia.

### DECLARAÇÃO DE CONFORMIDADE

A Shenzhen Baseus Technology Co., Ltd. Declara que o produto está em conformidade com a Diretiva 2014/53/UE. O texto completo da declaração de conformidade da UE está disponível no seguinte endereço da Internet:

<https://eu.baseus.com/pages/euro-compliance>.

Aviso de exposição à RF:

O nível de exposição máxima permitida (Maximum Permissible Exposure = MPE) foi calculado com base em uma distância de  $d=20$  cm entre o dispositivo e o corpo humano. Para manter a conformidade com os requisitos de exposição à RF, use um produto que mantenha uma distância de 20 cm entre o dispositivo e o corpo humano.

As faixas de frequência e a potência são as seguintes:

Modelo	Função	Frequência de operação	Máx. potência de RF
S0SV00	Wi-Fi	2412-2472MHz	EIRP 16.57dBm
	Bluetooth	2402-2480MHz	EIRP 7.99dBm

### NL BEVEILIGING



Huishoudelijk afval mag worden weggegooid. In plaats daarvan moet het worden ingeleverd bij een geschikt recyclinginzamelpunt voor elektrische en elektronische apparatuur. Volg de plaatselijke regels en gooi het product nooit weg bij het normale huishoudelijke afval.



Dit product voldoet aan de radio-interferentievereisten van de Europese Gemeenschap.

### CONFORMITEITSVERKLARING

Shenzhen Baseus Technology Co., Ltd. verklaart dat dit product voldoet aan de richtlijn 2014/53/EU. De volledige tekst van de EU-conformiteitsverklaring is beschikbaar op:

<https://eu.baseus.com/pages/euro-compliance>.

RF- blootstelling:

Maximaal toelaatbare blootstellingsniveaus (Maximum Permissible Exposure = MPE) worden berekend op basis van de afstand  $d=20$  cm tussen het apparaat en het menselijk lichaam. Om aan de vereisten voor RF-blootstelling te voldoen, dient u producten te gebruiken die een afstand van 20 cm tussen het apparaat en het menselijk lichaam aanhouden.

De frequentiebanden en vermogens zijn als volgt:

Model	Functie	Bedrijfsfrequentie	Maximaal RF-vermogen
S0SV00	Wi-Fi	2412-2472MHz	EIRP 16.57dBm
	Bluetooth	2402-2480MHz	EIRP 7.99dBm

## 9. SAFETY

### PL BEZPIECZEŃSTWO



Ten symbol oznacza, że ten produkt nie może być traktowany jako odpad domowy. Zamiast tego należy go przekazać do odpowiedniego punktu zbiórki w celu recyklingu sprzętu elektrycznego i elektronicznego. Przestrzegaj lokalnych przepisów i nigdy nie wyrzucaj produktu razem ze zwykłymi odpadami domowymi.



Ten produkt spełnia wymagania Wspólnoty Europejskiej dotyczące zakłóceń radiowych.

### DEKLARACJA ZGODNOŚCI

Shenzhen Baseus Technology Co., Ltd. oświadcza, że produkt jest zgodny z dyrektywą 2014/53/UE. Pełny tekst deklaracji zgodności UE jest dostępny pod następującym adresem internetowym: <https://eu.baseus.com/pages/euro-compliance>.

Uwaga dotycząca ekspozycji na fale radiowe:

Maksymalny dopuszczalny poziom ekspozycji (Maximum Permissible Exposure = MPE) został obliczony na podstawie odległości  $d=20$  cm między urządzeniem a ludzkim ciałem. Aby zachować zgodność z wymaganiami dotyczącymi ekspozycji RF, używaj produktu, zachowując odległość 20 cm między urządzeniem a ludzkim ciałem.

Pasma częstotliwości i moc są następujące:

Model	Funkcja	Częstotliwość pracy	Maks. Moc RF
S0SV00	Wi-Fi	2412-2472MHz	EIRP 16.57dBm
	Bluetooth	2402-2480MHz	EIRP 7.99dBm

### RO SIGURANȚĂ



Acest simbol indică faptul că acest produs nu trebuie tratat ca deșeu menajer. În schimb, acesta trebuie predat la punctul de colectare relevant pentru reciclarea echipamentelor electrice și electronice. Respectați normele locale și nu aruncați niciodată produsul împreună cu deșeurile menajere obișnuite.



Acest produs este conform cu cerințele Comunității Europene privind interferențele radio.

### DECLARAȚIE DE CONFORMITATE

Shenzhen Baseus Technology Co. Ltd. declară că produsul este în conformitate cu Directiva 2014/53/ue. Textul integral al declarației de conformitate UE este disponibil la următoarea pagină de internet: <https://eu.baseus.com/pages/euro-compliance>.

Aviz de expunere la frecvențe radio:

Nivelul de expunere maximă admisibilă (Maximum Permissible Exposure = MPE) a fost calculat pe baza unei distanțe de  $d=20$  cm între dispozitiv și corpul uman. Pentru a menține conformitatea cu cerința de expunere la de expunere la frecvențe radio, utilizați un produs care permite menținerea unei distanțe de 20cm între dispozitiv și corpul uman.

Benzile de frecvență și puterea sunt cele de mai jos:

Model	Funcție	Frecvența de funcționare	Putere maximă nivel frecvențe radio
S0SV00	Wi-Fi	2412-2472MHz	EIRP 16.57dBm
	Bluetooth	2412-2472MHz	EIRP 7.99dBm

## 9. SAFETY

### SV SÄKERHET



Denna symbol indikerar att denna produkt inte ska behandlas som hushållsavfall. Istället ska den överlämnas till den tillämpliga insamlingspunkten för återvinning av elektrisk och elektronisk utrustning. Följ lokala regler och släng aldrig produkten med vanligt hushållsavfall.



Denna produkt uppfyller Europeiska Gemenskapens krav på radiostörningar.

### DEKLARATION OM ÖVERENSSTÄMMELSE

Shenzhen Baseus Technology Co., Ltd. förklarar att produkten är i överensstämmelse med direktiv 2014/53/EU. Hela texten för EU-deklarationen om överensstämmelse finns tillgänglig på följande internetadress:

<https://eu.baseus.com/pages/euro-compliance>.

Meddelande om RF-exponering:

Den maximalt tillåtna exponeringsnivån (Maximum Permissible Exposure = MPE) har beräknats baserat på ett avstånd på  $d=20\text{cm}$  mellan enheten och människokroppen. För att upprätthålla överensstämmelse med krav på RF-exponering, använd produkter som bibehåller ett avstånd på 20cm mellan enheten och människokroppen.

Frekvensband och effekt är som nedan:

Modell	Funktion	Driftsfrekvens	Max. RF-effekt
S0S00	Wi-Fi	2412-2472MHz	EIRP 16.57dBm
	Bluetooth	2402-2480MHz	EIRP 7.99dBm

### TR 9GÜVENLİK



Bu sembol, bu ürünün evsel atık olarak muamele edilmeyeceğini gösterir. Bunun yerine, elektrikli ve elektronik ekipmanların geri dönüşümü için geçerli toplama noktasına teslim edilecektir. Yerel kurallara uyun ve ürünü asla normal evsel atıklarla birlikte atmayın.



Bu ürün, Avrupa Topluluğunun radyo paraziti gerekliliklerine uygundur.

### UYGUNLUK BEYANI

Shenzhen Baseus Technology Ltd.Şti Ürünün 2014/53/eu Yönergesine uygun olduğunu beyan eder. AB uygunluk beyanının tam metnine aşağıdaki internet adresinden ulaşılabilir:

<https://eu.baseus.com/pages/euro-compliance>.

RF maruz kalma bildirimi:

İzin verilen maksimum Maruz Kalma (Maximum Permissible Exposure = MPE) seviyesi, cihaz ile insan vücudu arasındaki  $d = 20\text{ cm}$  mesafeye göre hesaplanmıştır. RFye maruz kalma gereksinimine uygunluğu sağlamak için, cihaz ile insan vücudu arasında 20 cm'lik bir mesafeyi koruyun.

Frekans bantları ve güç aşağıdaki gibidir:

Model	Funkcja	Częstotliwość pracy	Maks. Moc RF
S0S00	Wi-Fi	2412-2472MHz	EIRP 16.57dBm
	Bluetooth	2402-2480MHz	EIRP 7.99dBm

## 9. SAFETY

AR السلامة

يشير هذا الرمز إلى أنه لا يجوز التعامل مع هذا المنتج كفايات منزلية. وبدلاً من ذلك، يجب تسليمه إلى نقطة التجميع المختصة لإعادة تدوير المعدات الكهربائية والإلكترونية. اتبع القواعد المحلية ولا تتخلص أبداً من المنتج مع النفايات المنزلية العادية.



يتوافق هذا المنتج مع متطلبات التداخل اللاسلكي الخاصة بالاتحاد الأوروبي.



إعلان المطابقة

تعلن شركة شجن باسيوس للتكنولوجيا المحدودة أن المنتج متوافق مع التوجيه eu/53/2014 . يتوفر النص الكامل لإعلان المطابقة الخاص بالاتحاد الأوروبي على عنوان الإنترنت التالي:

<https://eu.baseus.com/pages/euro-compliance>

إشعار التعرض للترددات اللاسلكية:

تم حساب مستوى الحد الأقصى المسموح به للتعرض للترددات اللاسلكية (Maximum Permissible Exposure = MPE) على أساس مسافة 20=د سم بين الجهاز وجسم الإنسان. للحفاظ على التوافق مع متطلبات التعرض للترددات اللاسلكية ، استخدم المنتج الذي يحافظ على مسافة 20 سم بين الجهاز وجسم الإنسان.

نطاقات التردد والطاقة هي كما يلي

الطراز	الوظيفة	تردد التشغيل	الحد الأقصى لطاقة الترددات اللاسلكية
S0SV00	Wi-Fi	2412-2472MHz	EIRP 16.57dBm
	Bluetooth	2402-2480MHz	EIRP 7.99dBm



Facebook  
@Baseus.fans



Instagram  
@baseus\_global



X (Twitter)  
@Baseus\_Global



YouTube  
@Baseusofficial



TikTok  
@baseus.us



FR

**Cet appareil,  
ses accessoires  
et cordons se  
recyclent**

À DÉPOSER  
EN MAGASIN



OU

À DÉPOSER  
EN DÉCHETERIE



Points de collecte sur [www.quefairedemesdechets.fr](http://www.quefairedemesdechets.fr)  
Privilégiez la réparation ou le don de votre appareil !



PAP  
Raccolta carta

**Warning** Please follow the above safety instructions  
otherwise it will cause fire, electric shock,  
damage or other injuries.

Manufacturer: Shenzhen Baseus Technology Co., Ltd.

Add: 2<sup>nd</sup> Floor, Building B, Baseus Intelligence Park, No.2008, Xuegang Rd,  
Gangtou Community, Bantian Street, Longgang District, Shenzhen

Website: <https://www.baseus.com>

Official After-sales E-mail Address: [support@baseussecurity.com](mailto:support@baseussecurity.com)

United States Tel: +1(800)2208056 Monday to Friday: 10:00AM-6:00 PM(UTC-5)

PB5188Z-P0A0

0000000

Designed by Baseus

Made in China